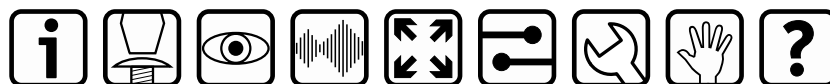




SUSZARKA BASENOWA MERIDA NEPTUNE



INSTRUKCJA MONTAŻU I OBSŁUGI

1. Dane producenta, deklaracja zgodności.

Suszarki basenowe: MERIDA NEPTUNE

Dziękujemy za wybór suszarki basenowej Merida Neptune. W razie pytań dotyczących urządzenia, na które nie znajdziecie Państwo odpowiedzi w poniższej instrukcji montażu, użytkowania i konserwacji, prosimy o kontakt z firmą Merida Sp. z o.o. W tym celu należy podać nr seryjny suszarki oraz informacje dotyczące miejsca i daty jej zakupu.

Producent i Dostawca:

MERIDA Sp. z o.o.
Ul. Karkonoska 59
53-015 Wrocław

Tel. 71 33 97 888
Mail: sekretariat@merida.com.pl

Deklaracja zgodności

Wyroby: Suszarki basenowe, Merida Neptune

Wyroby są zgodne z wymaganiami następujących norm i dyrektyw:

Dyrektywa EMC 2014/35/EU
EN 60335-1:2002+2:2010+A15 :2011

Dyrektywa niskiego napięcia 2006/95/CE (LVD)
EN 60335-2-23 :2004 +A2:2015

Miejsce i data wydania: Wrocław, 07.01.2020.

Nazwisko, Stanowisko, Podpis:

Zdzisław Gołębiowski, Wiceprezes Zarządu

MERIDA Sp. z o.o.
wiceprezesa
Zdzisław Gołębiowski

MERIDA Sp. z o.o.
53-015 WROCLAW Karkonoska 59
Regon 930307106 NIP 899-00 24-020
KRS 0000144336

2. Opis urządzenia, informacje ogólne.

Opis urządzenia:

Suszarka basenowa Merida Neptune (EJB502) jest urządzeniem bezdotykowym, które suszy silnym podmuchem ciepłego powietrza. Sterowana jest czujnikiem zbliżeniowym, który włącza suszarkę po wykryciu osoby pod wylotem powietrza. Urządzenie charakteryzuje łatwość i bezpieczeństwo obsługi oraz intensywny nawiew powietrza, co skraca czas suszenia.

Obudowa suszarki wykonana jest z trwałego tworzywa ABS, które gwarantuje wysoką odporność na uszkodzenia mechaniczne.

Suszarka Merida Neptune idealnie sprawdza się na pływalniach, w halach sportowych, ośrodkach sanatoryjnych, salonach SPA, gabinetach odnowy biologicznej, itp.

Suszarka Merida Neptune występuje w podstawowym wariantcie wykończenia:

EJB502 – z obudową w kolorze białym

Na indywidualne zamówienie dostępne są także inne warianty wykończenia:

EJN502 - z obudową w kolorze niebieskim

EJR502 - z obudową w kolorze czerwonym

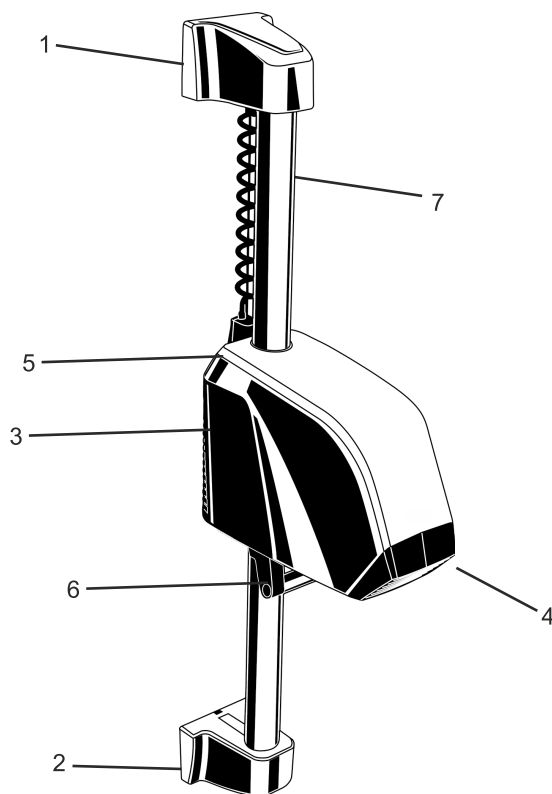
EJC502 - z obudową w kolorze czarnym

Sposób użytkowania:

1. Dostosuj wysokość przesuwając po suwnicy (rurze) korpus suszarki.
2. Suszarka zacznie działać, gdy czujnik ruchu wykryje osobę pod dyszą wylotową urządzenia.
3. Po wyjściu spod suszarki suszarka wyłączy się automatycznie i pozostanie gotowa do pracy.
4. Aby uniknąć niechcianego samoistnego uruchomienia i zaoszczędzić miejsce należy obrócić suszarką na bok (tak zwana „pozycja parkowania”).

Budowa

1. górne mocowanie z włącznikiem
2. dolne mocowanie
3. suszarka
4. wylot powietrza
5. wlot powietrza
6. uchwyt do przesuwania suszarki
7. suwnica - rura



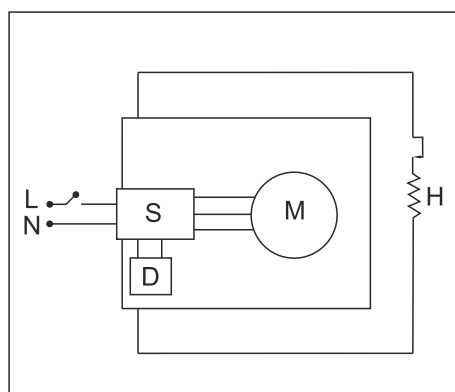
rys.1

3. Schemat elektryczny / wymiary / podstawowe parametry tech.

Budowa suszarki:

- Obudowa suszarki wykonana jest z trwałego tworzywa ABS, które gwarantuje wysoką odporność na uszkodzenia mechaniczne.
- Suszarka Merida Neptune wyposażona jest w silnik indukcyjny (bezszcotkowy)
- Włączana jest włącznikiem znajdującym się w górnym mocowaniu suszarki.
- Po włączeniu, sterowana jest podczerwoną czujnikiem zbliżeniowym.
- Suszarka wraz z elementami montażowymi jest w pełni zabezpieczona do pracy w środowisku basenowym (chlor).

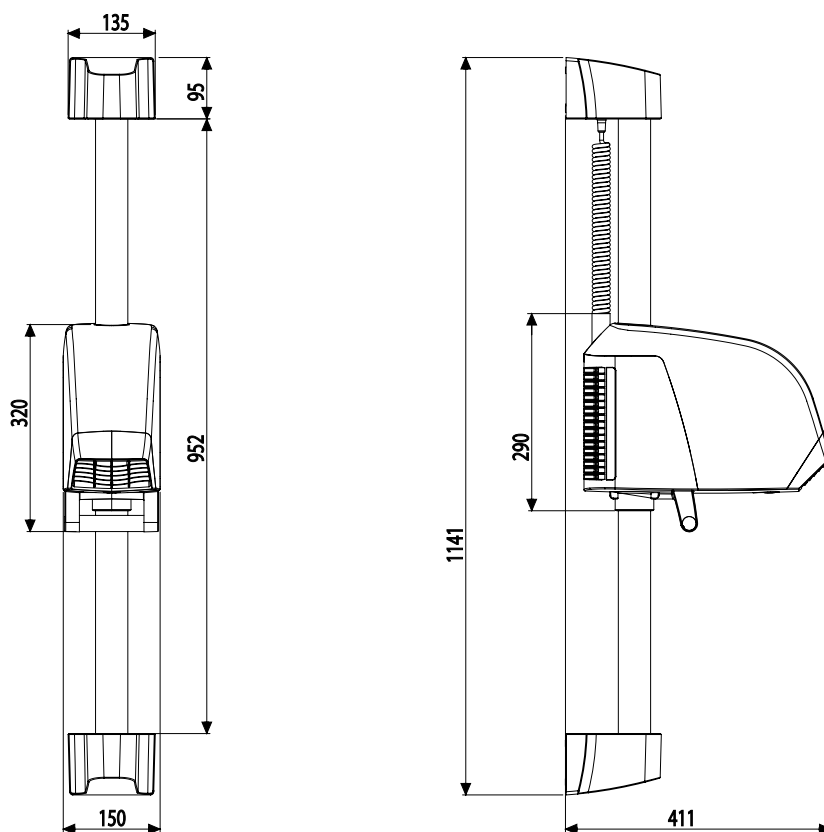
Schemat elektryczny:



M - silnik
D - czujnik ruchu
S - moduł sterowania
H - grzałka

rys.2

Wymiary suszarki:



rys.3

Parametry techniczne:

tabela 1

Symbol / model	EIM105
Materiał	ABS
Wykończenie	ABS kolor biały
Zasilanie	220V-240V/50Hz-60Hz
Moc nominalna	2000 W
Moc silnika	100 W
Moc grzałki	1900 W
Pobór prądu	b. d.
Prędkość obrotowa silnika	2750 obr/min
Zużycie energii na jeden cykl pracy	b.d.
Temperatura powietrza przy wylocie	50°C
Izolacja	Klasa II
Poziom hałasu (w odległości 30 cm)	70 dB
Wydajność	160 m ³ /h
Stopień zabezpieczenia	IP23
Waga	6,15 kg

4. Ważne informacje dotyczące bezpieczeństwa.



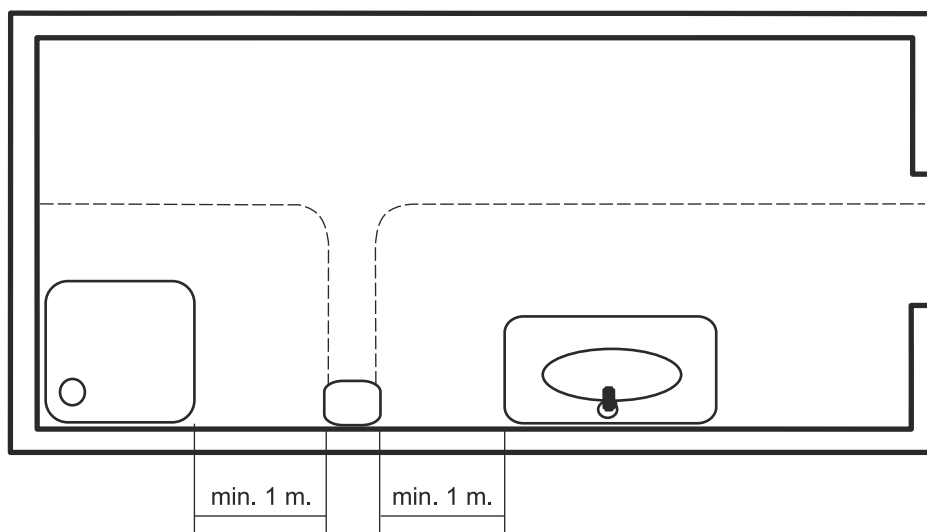
Przed rozpoczęciem montażu i użytkowania urządzenia należy przeczytać treść wszystkich informacji i znaków ostrzegawczych zamieszczonych w niniejszej instrukcji.



Podczas montażu i użytkowania sprzętu elektrycznego należy zawsze przestrzegać podstawowych zasad bezpieczeństwa, włączając poniższe:

- a) Suszarkę należy użytkować tylko zgodnie z przeznaczeniem. W razie pytań należy się kontaktować z podmiotem odpowiedzialnym;
- b) Urządzenie może być użytkowane przez osoby (w tym dzieci) o ograniczonych możliwościach fizycznych, sensorycznych lub umysłowych oraz nieposiadające doświadczenia i wiedzy odpowiednich do jego obsługi pod warunkiem, że otrzymały one instrukcje użytkowania lub znajdują się pod opieką osoby odpowiedzialnej za ich bezpieczeństwo;
- c) Nie należy zezwalać dzieciom na zabawę urządzeniem;
- d) Nie wolno zastaniać wlotów i wylotów powietrza;
- e) W przypadku awarii lub uszkodzenia urządzenia, po wyczerpaniu działań opisanych w dziale „Rozwiązywanie problemów” należy odłączyć suszarkę od zasilania i skontaktować się z autoryzowanym serwisem;
- f) Przed wykonywaniem jakichkolwiek czynności konserwacyjnych upewnij się, że urządzenie jest odłączone od zasilania elektrycznego;

- g) Suszarka nie powinna być narażona na działanie czynników atmosferycznych (deszcz, słońce etc.);
h) Urządzenie musi być zainstalowane tak, aby wypełniało bezpieczne odległości oznaczone w bieżących standardach IEC, co przykładowo pokazano na rys. 4;



rys. 4

- i) Suszarki nie można pod żadnym pozorem myć bieżącą wodą, ani rozpylać nad nią żadnych płynów;
j) Podłączenie urządzenia do sieci elektrycznej powinno zostać przeprowadzone przez osobę z odpowiednimi uprawnieniami;
k) Suszarka musi być podłączona do stałej instalacji elektrycznej, zabezpieczonej zgodnie z obowiązującymi przepisami w wyłącznik różnicowoprądowy wysokiej czułości $I_{n} \leq 0,03A$;
l) Pomiędzy suszarką a przyłączem do sieci powinien znajdować się przełącznik o odstępie między stykami co najmniej 3 mm;
m) Instalacja elektryczna musi być uziemiona zgodnie z obowiązującymi przepisami i normami;
n) Suszarka nie może zostać zainstalowana na palnej powierzchni;
o) **W celu zapewnienia prawidłowej i bezpiecznej pracy suszarki należy przestrzegać wszelkich zaleceń dotyczących montażu urządzenia zawartych w niniejszej instrukcji. Zgodnie ze standardami europejskimi użycie kleju lub podobnych metod jest zabronione;**
p) **Niespełnienie ww. warunków może być przyczyną utraty gwarancji na urządzenie;**

5. Montaż.

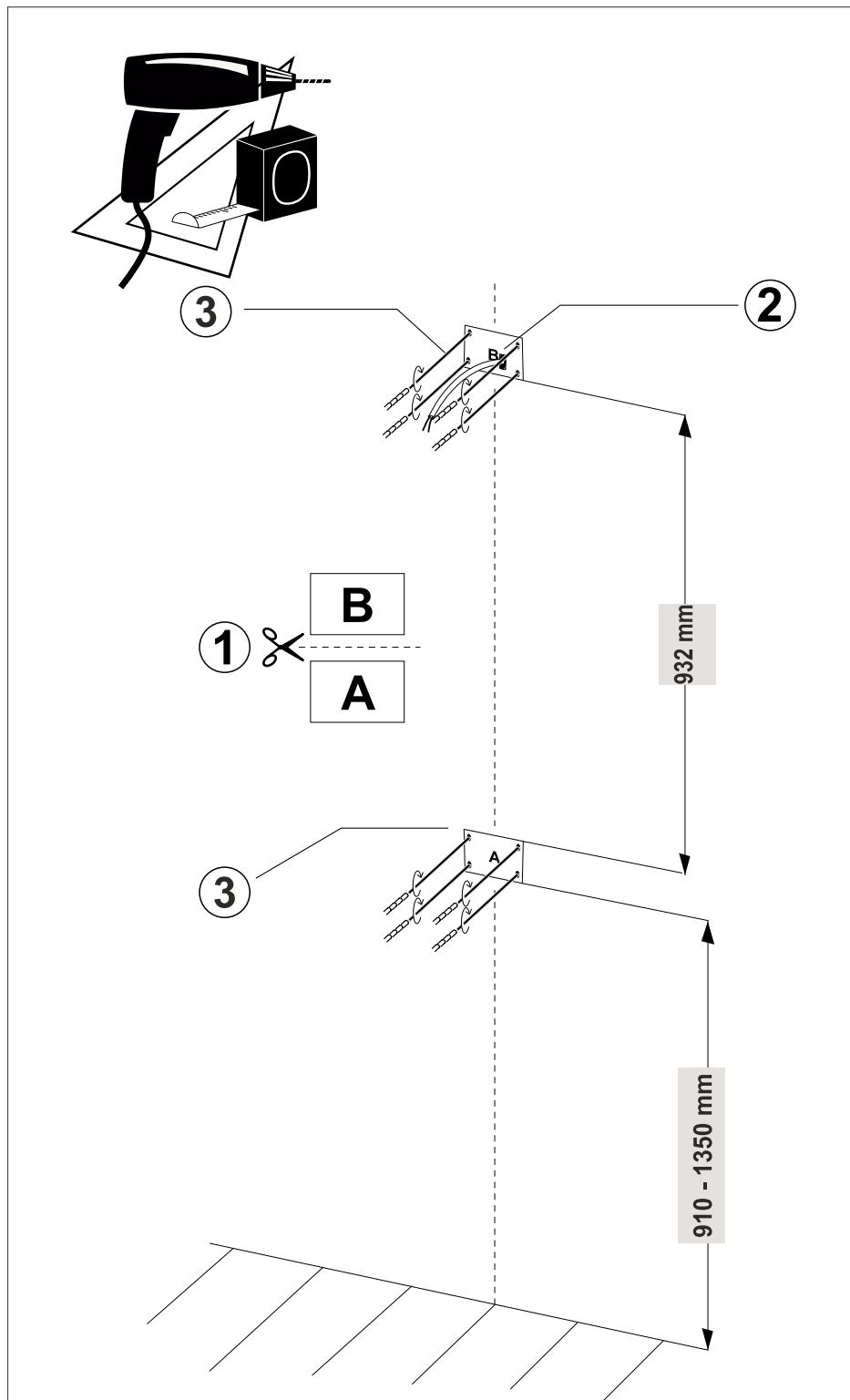


INSTALACJA URZĄDZENIA POWINNA BYĆ PRZEPROWADZONA PRZEZ WYKWALFIKOWANEGO I UPRAWNIENIEGO MONTERA. URZĄDZENIE MOŻE BYĆ ZAINSTALOWANE JEDYNIĘ NA INSTALACJI STAŁEJ.

1. Odłącz zasilanie i upewnij się, że nie zostanie nawet przypadkowo włączone przed zakończeniem instalacji.
2. Suszarkę należy przymocować do ściany za pomocą dwóch mocowań górnego i dolnego. W tym celu należy zaznaczyć otwory montażowe przy pomocy szablonów montażowych dołączonych do opakowania suszarki. Przygotuj szablon pamiętając, że szablon B - to górne mocowanie suszarki a szablon A - to dolne mocowanie (rys. 5 - poz. 1). Upewnij się, że szablony są ułożone prosto, a odstęp między nimi jest prawidłowy (932 mm) (rys. 5 - poz 2).

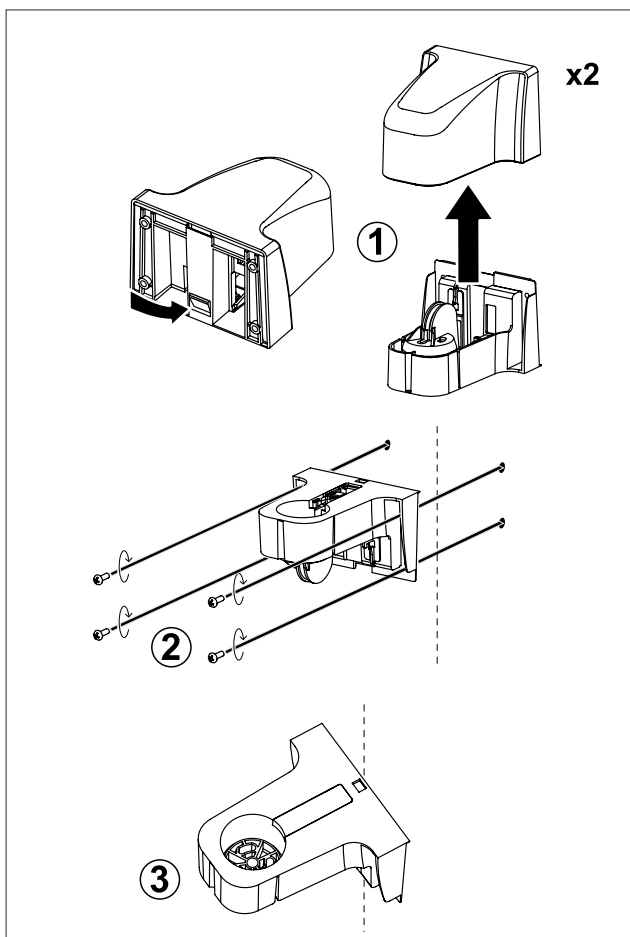
Należy pamiętać o odległościach pomiędzy mocowaniami, odległości dolnego mocowania (w zależności kto będzie z suszarki korzystał - osoba dorosła, dziecko, osoba niepełnosprawna) (rys. 5, rys. 11 i tabela 2). Odstęp między zamontowanymi suszarkami powinien wynosić minimum 1000 mm.

Wywierć w ścianie 8 otworów o średnicy 8 mm, włóż kołki rozporowe (rys. 5 - poz. 3).

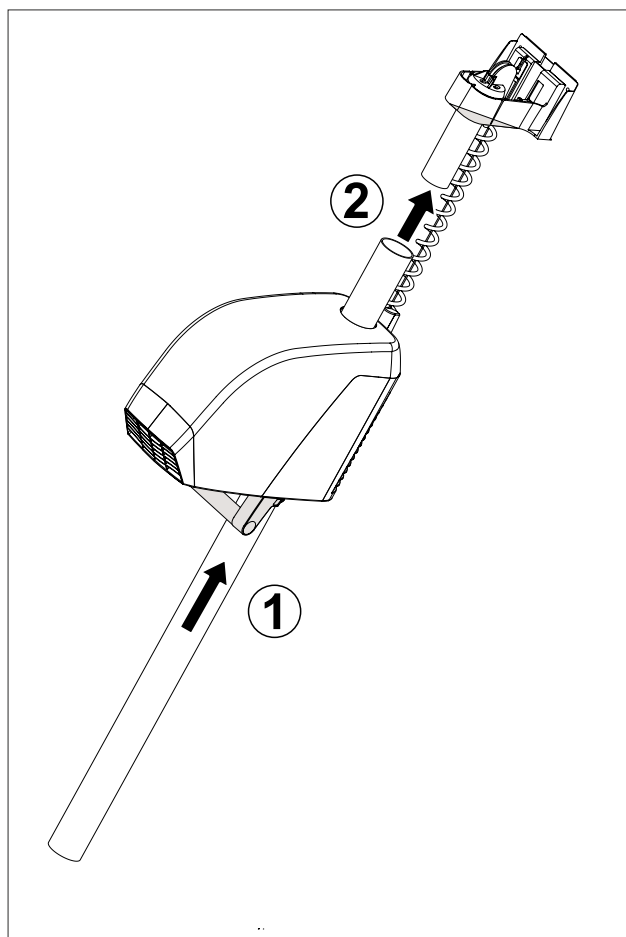


rys. 5

3. Zamontuj do ściany dolny uchwyt montażowy. W tym celu należy zdjąć osłony obu uchwytów (górnego i dolnego), naciskając ich klipsy. Przykręć dolny uchwyt do ściany za pomocą czterech wkrętów znajdujących się w zestawie. Upewnij się, że czarna końcówka mocująca rurę znajduje się w gnieździe uchwytu (rys. 6)



rys. 6

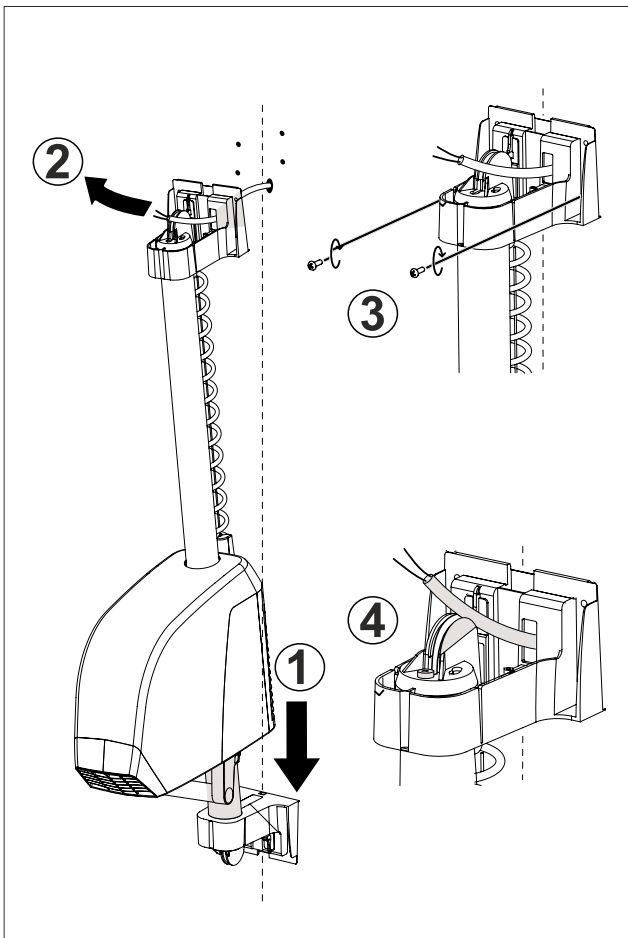


rys. 7

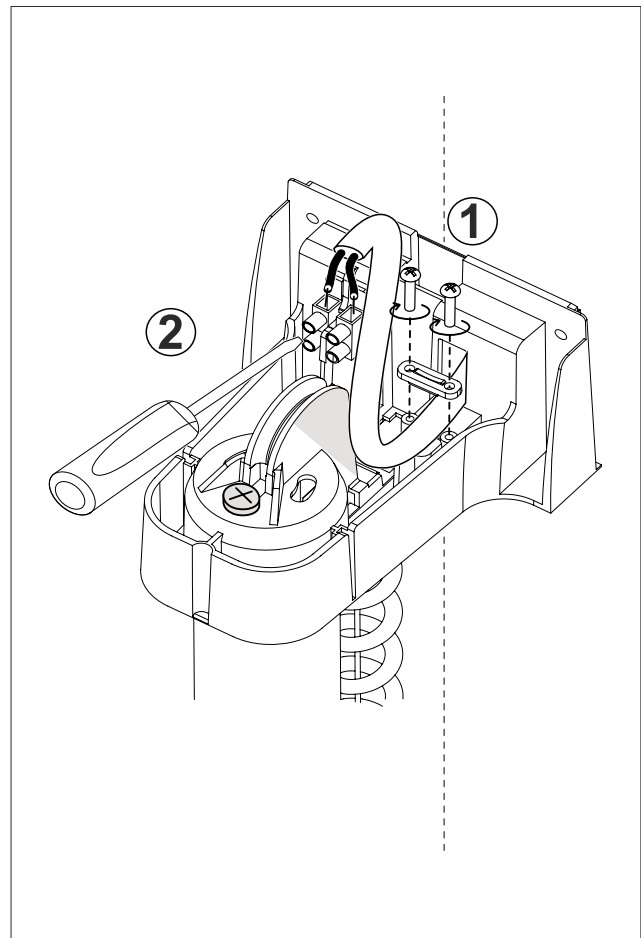
4. Zamontuj prowadnicę - rurę. Przełóż rurę od dołu przez korpus suszarki. Umieść przeciwwagę wewnątrz rury (rys. 7).
5. Zamontuj górny uchwyt. Umieść przygotowaną rurę, korpus i górny uchwyt na wstępnie zamontowanym dolnym uchwycie w gnieździe z końcówką mocującą. Przeciągnij kabel zasilający przez przód górnego uchwytu. Przykręć górny uchwyt do ściany za pomocą dwóch wkrętów dołączonych do zestawu (przykręć wkręty do połowy - dół górnego uchwytu). Upewnij się, że metalowa linka przeciwwagi jest prawidłowo osadzona w rowku (rys. 8).
6. Podłącz suszarkę do zasilania. Zamocuj i dokręć zacisk kablowy na kablu zasilającym, dostosowując długości kabla. Podłącz przewody zasilające do listwy zaciskowej, zgodnie z oznaczeniami:
- podłącz przewód fazowy do bloku zacisków oznaczonego „L”
 - podłącz przewód neutralny do bloku zacisków oznaczonego „N” (rys. 9)

Instalację powinna wykonać tylko wykwalifikowana osoba posiadająca odpowiednie uprawnienia!

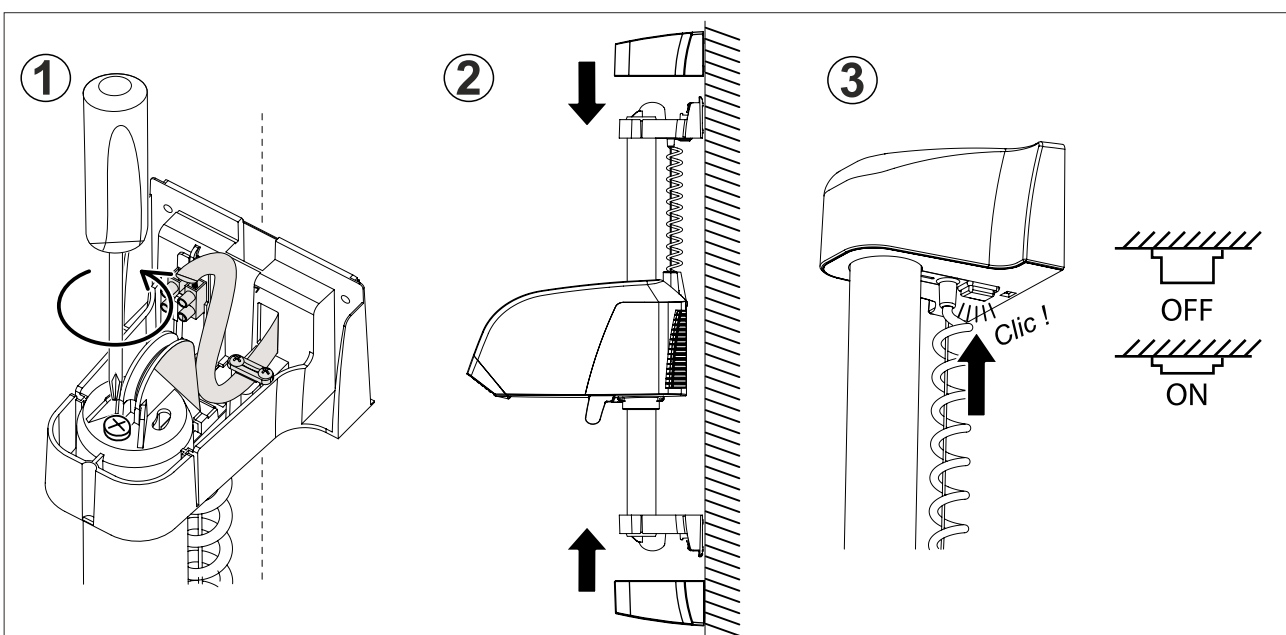
7. Stała odległość między stykami musi wynosić nie mniej niż 3 mm.
8. Przykręć 4 wkręty górnego uchwytu suszarki.
9. Uwolnij przeciwwagę, wykręcając śrubę blokującą. Załóż osłony na górny i dolny uchwyt. Włącz zasilanie suszarki, naciskając włącznik / wyłącznik (przycisk wciśnięty = włączony, przycisk zwolniony = wyłączony) (rys.10).
10. Suszarka gotowa do użycia.



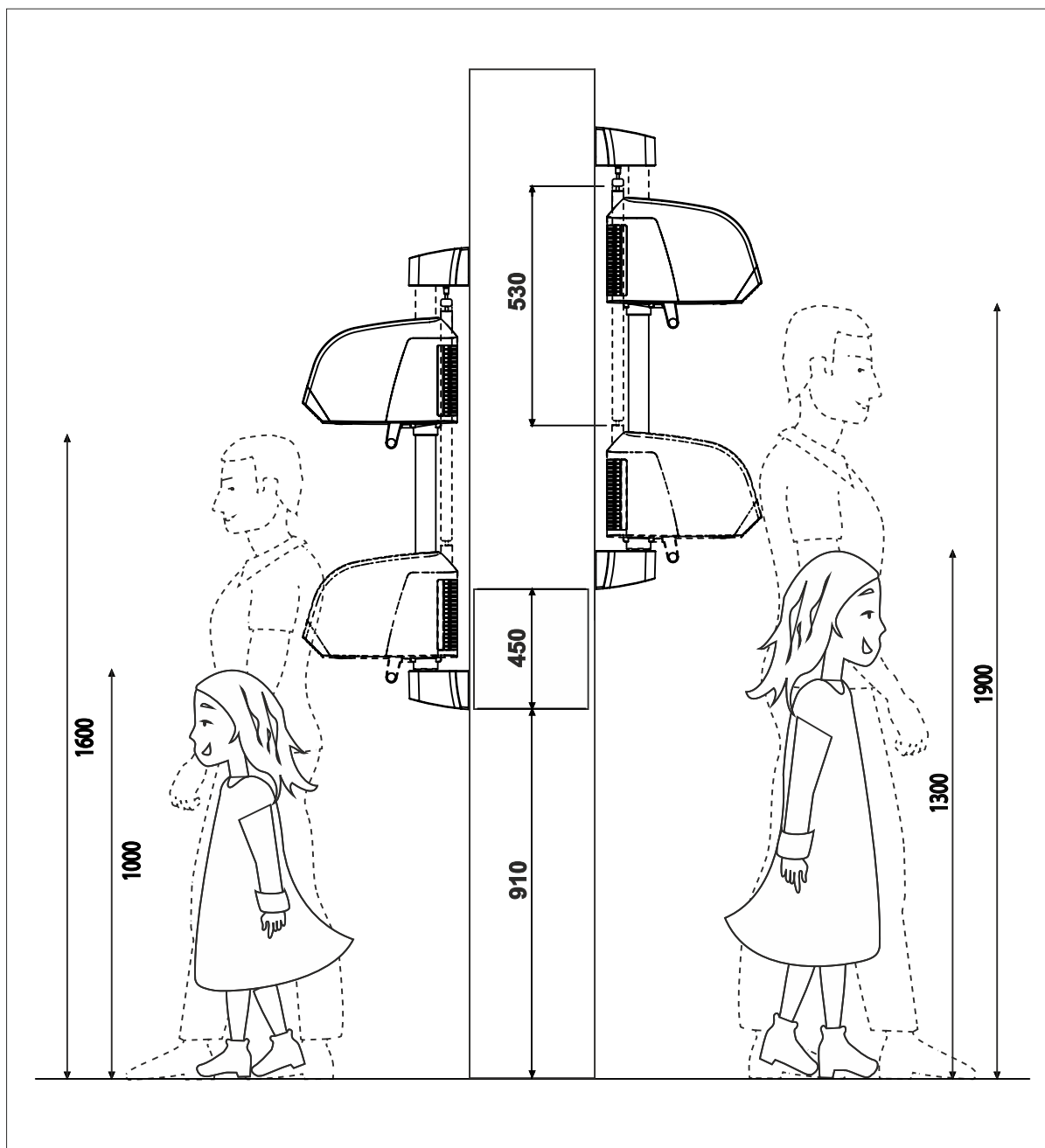
rys. 8



rys. 9



rys. 10



rys. 11

Rekomendowana wysokość montażu.

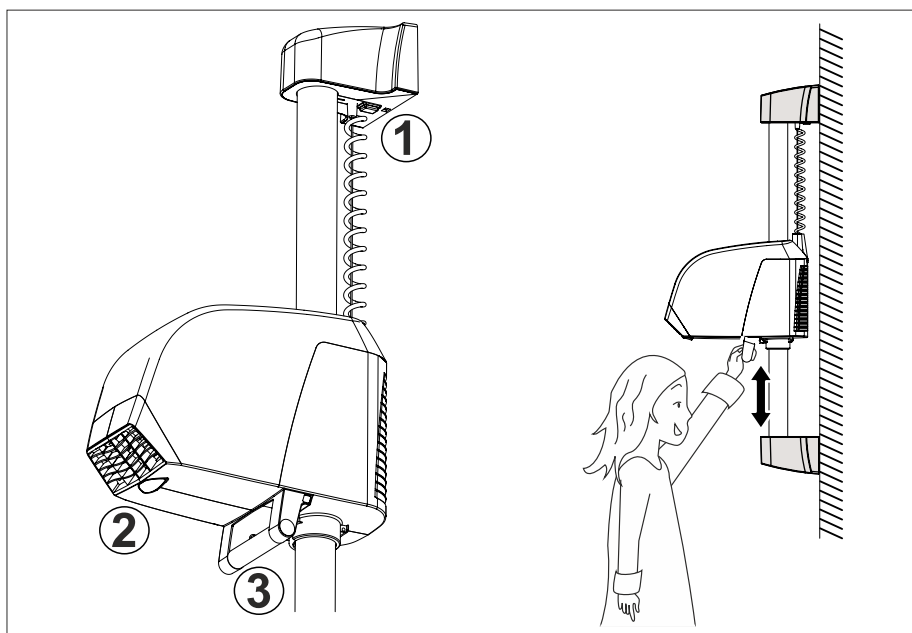
Od podłogi do dolnej krawędzi dolnego mocowania.

tabela 2

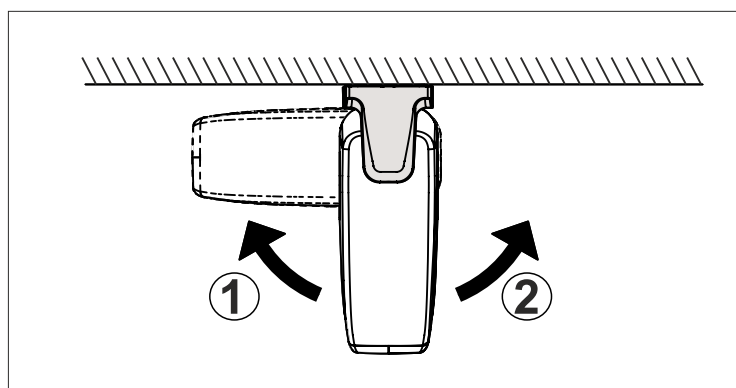
Mężczyźni	Kobiety	Dzieci 11-17 lat	Dzieci 3-10 lat	Niepełnosprawni
130-135 cm	120cm	110 cm	100 - 92 cm	91 cm

6. Użytkowanie suszarki.

Suszarka basenowa Merida Neptune jest bardzo intuicyjna w użytkowaniu. Jest najczęściej montowana w miejscach o dużym natężeniu ruchu. Suszarka wyposażona jest we włącznik zasilania urządzenia (rys. 12 - poz. 1), po włączeniu zasilania czujnik podczerwieni (rys.12 - poz. 2) wykrywa osobę pod wylotem powietrza i suszarka zaczyna suszyć. Po zakończeniu suszenia, suszarka po około 5-6 sekundach wyłącza się automatycznie. Zaleca się aby po godzinach pracy (np. basenu, hali sportowej, itp.) wyłączyć zasilanie (rys. 12 - poz. 1). Suszarka wyposażona jest w uchwyt, (rys. 12- poz. 3) dzięki któremu można przesunąć korpus suszarki po suwnicy - rurze dostosowując wysokość położenia do użytkownika. Nieużywaną suszarkę można obrócić na dowolny bok na suwnicy (rurze) do „pozycji parkowania”, aby uniknąć niechcianego samoistnego uruchomienia i zaoszczędzić miejsce (rys 13).

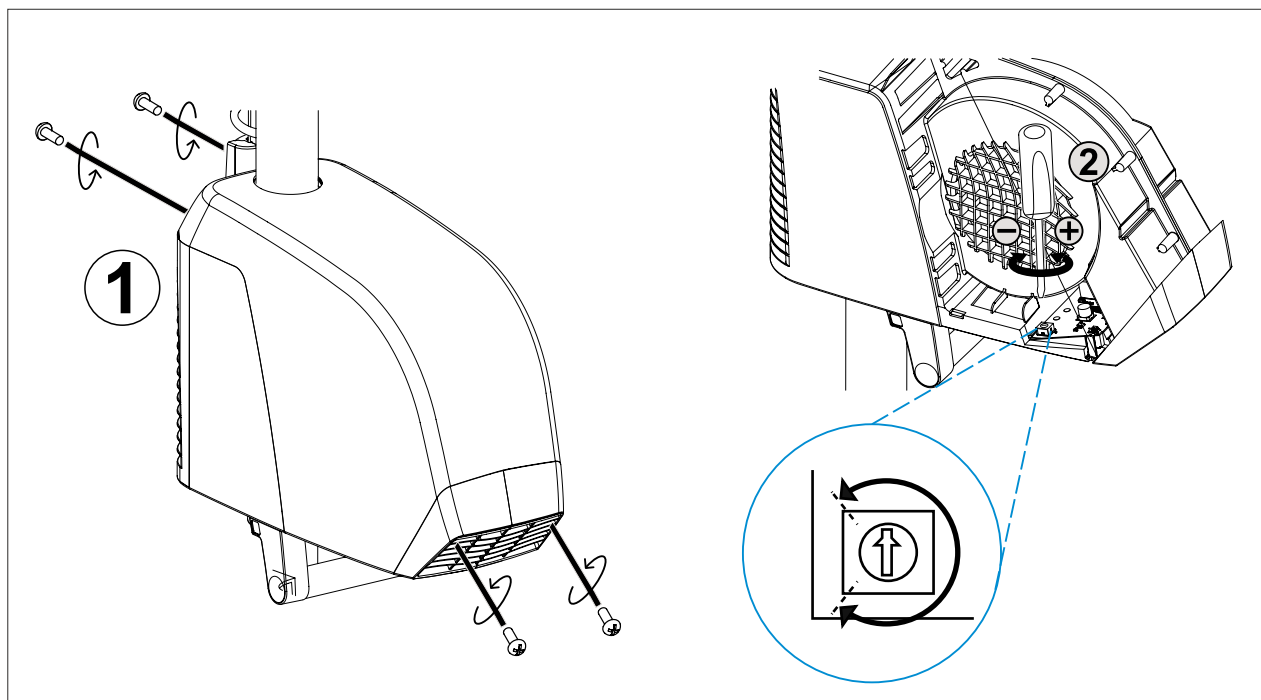


rys. 12



rys. 13

Jeśli czujnik podczerwieni nie wykrywa osoby pod suszarką należy ustawić jego czułość. W tym celu odkręć cztery wkręty obudowy suszarki, zdejmij ją aby uzyskać dostęp do elektronicznej płytki sterowania, a następnie znajdź potencjometr, znajdujący się pod kratką wylotową i dostosuj czułość za pomocą płaskiego śrubokręta. Załóż pokrywę i dokręć 4 śruby (rys. 14).



rys. 14

7. Konserwacja i czyszczenie.

Podczas pracy suszarki następuje przepływ powietrza przez jej wnętrze. W związku z tym na wewnętrznych elementach suszarki osadza się kurz, którego zbyt duże nagromadzenie może skutkować ograniczeniem funkcjonalności lub awarią urządzenia. Zalecane jest okresowe czyszczenie urządzenia w celu zapewnienia jego optymalnej pracy, wydajności oraz żywotności. Przed każdym czyszczeniem lub konserwacją należy urządzenie odłączyć od zasilania. Wszelkie prace konserwacyjne powinny być przeprowadzane przez przeszkolonego pracownika, zgodnie z poniższymi zasadami:

1. Odłącz zasilanie suszarki
2. Zdejmij obudowę, tak jak opisano w rozdziale Użytkowanie
4. Usuń kurz i brud znajdujący się wewnątrz suszarki za pomocą odkurzacza, lub jeśli to niemożliwe, miękkiej szczotki lub miękkiego pędzla malarskiego.
5. Użyj delikatnej ściereczki i wyczyść powierzchnię czujnika podczerwieni.
6. Pokrywę wyczyść ściereczką, zwilżoną roztworem delikatnego środka myjącego, lub mydła z wodą. Następnie usuń resztki roztworu myjącego ściereczką zwilżoną w samej wodzie. Wytrzyj obudowę do sucha.

Częstotliwości czynności obsługowych i serwisowych dla suszarki podane są poniżej.
tabela 3

	Czyszczenie obudowy i czujników	Czyszczenie wnętrza suszarki	Obowiązkowy serwis gwarancyjny, przegląd stanu urządzenia, sprawdzenie/wymiana szczotek, czyszczenie	Wymiana filtra Wymiana wkładu zapachowego	Opróżnianie zbiornika na wodę
Przeprowadza	Użytkownik	Serwis	Serwis	Użytkownik	Użytkownik
EJB502	raz w tygodniu	co 6 miesięcy	co 6 miesięcy	n. d.	n. d.

7. Zamontuj ponownie pokrywę zgodnie z instrukcją opisaną w rozdziale Użytkowanie.
8. Nigdy nie używaj materiałów ściernych (padów ręcznych, szorstkich gąbek i zmywaków), środków wybielających, środków kwaśnych lub zasadowych, rozpuszczalników, mieszanin z zawartością środków ściernych (mleczek do czyszczenia).
9. Nie używaj środków dezynfekcyjnych.
10. Zaleca się czyszczenie suszarki z zewnątrz raz na tydzień.
11. Mycie suszarki wodą pod ciśnieniem jest zabronione.

W przypadku montażu i pracy suszarki w miejscach o dużym nasileniu ruchu, takich jak baseny, gabinety SPA i galerie handlowe lub w miejscach o większej koncentracji kurzu i pyłu np. piekarnie czy stolarnie, harmonogram czynności serwisowych ulega zmianie: pierwszy oraz następne serwisy powinny odbywać się co 3 miesiące. Odpowiedzialność za zgłoszenie suszarki do serwisu ponosi Użytkownik.

Firma Merida może przejąć kontrolę terminów czynności serwisowych po uprzednim zgłoszeniu Użytkownika i podaniu adresu mailowego do przesyłania takiej informacji. Brak właściwej konserwacji, zalanie wodą, nagromadzenie kurzu i brudu wewnątrz urządzenia, użycie niewłaściwego środka myjącego, niedotrzymywanie terminów przeglądów (jeśli dotyczy) może być przyczyną utraty gwarancji na urządzenie.

8. Warunki gwarancji, postępowanie reklamacyjne.

Warunki Gwarancji:

1. Sprzedawca, na warunkach wskazanych w niniejszym dokumencie, udziela gwarancji na prawidłowe działanie urządzenia przez okres wskazany w pkt 3
2. Gwarancja obejmuje zobowiązanie Sprzedawcy do dokonania bezpłatnej wymiany, naprawy lub wymiany części wadliwych w przypadku stwierdzenia wad, o których istnieniu zawiadomiono Sprzedawcę w okresie jej obowiązywania.
3. Okres obowiązywania gwarancji wynosi: 36 miesięcy lub, inny okres, o ile zostanie określony w oddzielnym dokumencie, podpisanym przez uprawnionego Przedstawiciela Sprzedawcy.
4. Gwarancja obejmuje wyłącznie urządzenia zakupione i użytkowane na terenie Polski.
5. Gwarancja obowiązuje przy łącznym spełnieniu poniższych warunków:
 - a. montaż urządzenia został przeprowadzony przez przedstawiciela Sprzedawcy lub został przeprowadzony przez Użytkownika zgodnie z załączoną do urządzenia Instrukcją Montażu i Obsługi i obowiązującymi przepisami,
 - b. urządzenie było użytkowane i konserwowane zgodnie z ww. Instrukcją,
 - c. w czasie obowiązywania gwarancji Przedstawiciel Sprzedawcy dokonał wszystkich przeglądów gwarancyjnych urządzenia zgodnie z tabelą zawartą w instrukcji obsługi urządzenia, a Użytkownik zawiadomił Przedstawiciela Sprzedawcy o konieczności przeprowadzenia przeglądu gwarancyjnego ze stosownym wyprzedzeniem.
6. Gwarancja nie obejmuje:
 - a) uszkodzeń mechanicznych, termicznych, chemicznych,
 - b) uszkodzeń spowodowanych niezgodnym z instrukcją obsługi użytkowaniem lub niewłaściwą instalacją,
 - c) uszkodzeń spowodowanych nieprawidłowym transportem urządzenia po jego odbiorze w punkcie sprzedaży
 - d) uszkodzeń spowodowanych przyczynami zewnętrznymi takimi jak: przepięcia w sieci energetycznej, wyładowania atmosferyczne, powodzie, zalania itp.,
 - e) elementów eksploatacyjnych zużywalnych w procesie użytkowania urządzenia (silnik - przewidywana żywotność 40.000 godzin pracy), chyba że dodatkowo, indywidualnie ustalone warunki gwarancji tę możliwość dopuszczają;
 - f) uszkodzeń będących wynikiem ingerencji, przeróbek lub napraw dokonanych przez nieautoryzowane przez Sprzedawcę firmy lub osoby.
7. Części, które zostaną wymontowane z urządzenia w ramach napraw gwarancyjnych pozostają własnością Sprzedawcy.
8. Naprawy gwarancyjne lub wymiana urządzenia nie powodują przedłużenia okresu gwarancji.
9. Podając w momencie zakupu, lub w każdym innym, adres poczty internetowej, Klient może otrzymywać, na podany adres, informacje o nadchodzącym terminie przeglądu gwarancyjnego.

Postępowanie reklamacyjne:

W każdej chwili Użytkownik może sprawdzić, czy dane urządzenie podlega gwarancji na stronie www.suszarki.pl, lub na stornie www.merida.com.pl klikając w link „MOJA SUSZARKA”, a następnie wpisując numer seryjny suszarki w oknie wyszukiwania. Numer seryjny suszarki umieszczony jest na opakowaniu, na zewnątrz suszarki, oraz w jej wnętrzu.

1. W przypadku stwierdzenia wady urządzenia Użytkownik, po przeprowadzeniu czynności opisanych w dziale Rozwiązywanie Problemów, informuje o tym fakcie telefonicznie lub mailowo Punkt Sprzedaży, w którym nabył urządzenie, lub bezpośrednio Sprzedawcę w wiadomości e-mail wysłanej na adres: serwis@merida.com.pl, podając umieszczony na urządzeniu numer seryjny.
2. Klienci dokonujący zakupu suszarki marki MERIDA od autoryzowanych przedstawicieli tej marki podlegają tym samym warunkom gwarancji, co Użytkownicy dokonujący zakupu bezpośrednio od Merida sp. z o.o. we Wrocławiu. Przy pierwszym kontakcie z serwisem Merida sp. z o.o. możliwe jest ustalenie daty początkowej obowiązywania gwarancji na podstawie ważnego dokumentu zakupu.
3. Urządzenie dostarczone do Punktu Sprzedaży powinno być starannie wyczyszczone i zapakowane w sposób umożliwiający bezpieczny transport.
4. Sprzedający może obciążyć Nabywcę kosztami nieuzasadnionej reklamacji, takimi jak koszt dojazdu lub czyszczenia urządzenia.
5. Warunkiem przyjęcia reklamacji jest podanie numeru seryjnego produktu, unikalnego dla każdej suszarki i/lub przedłożenie dowodu zakupu.

9. Rozwiązywanie problemów.

Objawy	Możliwe przyczyny	Działanie
Suszarka nie włącza się (nie działa)	Brak zasilania Zanieczyszczenie czujników zbliżeniowych Źle ustawiona czułość czujnika zbliżeniowego	- sprawdź w instalacji elektrycznej wyłącznik główny i bezpiecznik zasilania - sprawdź poprawność podłączenia przewodów na kostce zasilającej - sprawdź wartość napięcia zasilającego - sprawdź, czy czujniki zbliżeniowe są czyste - ustaw czułość czujnika zbliżeniowego (rozdział 6. Użytkowanie suszarki) Jeśli po sprawdzeniu powyższych punktów suszarka nadal nie działa zgłoś sprawę do serwisu.
Suszarka nie działa prawidłowo: działa bez przerwy lub włącza i wyłącza się samoistnie	Zanieczyszczenie czujników zbliżeniowych Źle ustawiona czułość czujnika zbliżeniowego	- sprawdź, czy czujniki zbliżeniowe są czyste - sprawdź, czy czujniki zbliżeniowe nie są uruchamiane innym źródłem np. podczerwieni lub światłem słonecznym. - sprawdź podłączenie przewodów we wnętrzu suszarki - ustaw czułość czujnika zbliżeniowego (rozdział 6. Użytkowanie suszarki) Jeśli po sprawdzeniu powyższych punktów suszarka nadal nie działa zgłoś sprawę do serwisu.
Suszarka wydaje z siebie dziwne dźwięki	Niepoprawne zamocowanie pokrywy Elementy wewnątrz mogą nie być prawidłowo przymocowane	- sprawdź mocowanie pokrywy - sprawdź mocowanie elementów we wnętrzu urządzenia Jeśli po sprawdzeniu powyższych punktów suszarka nadal nie działa zgłoś sprawę do serwisu.
Zmniejszony przepływ powietrza	Niewłaściwe napięcie zasilania Nagromadzenie kurzu na wlotach / wylotach powietrza	- sprawdź wartość napięcia zasilającego - wyczyść wnętrze urządzenia Jeśli po sprawdzeniu powyższych punktów suszarka nadal nie działa zgłoś sprawę do serwisu.
Czuć zapach spalenizny		Zgłoś awarię do serwisu.

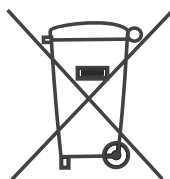
10. Zawartość opakowania, zasady utylizacji w UE.

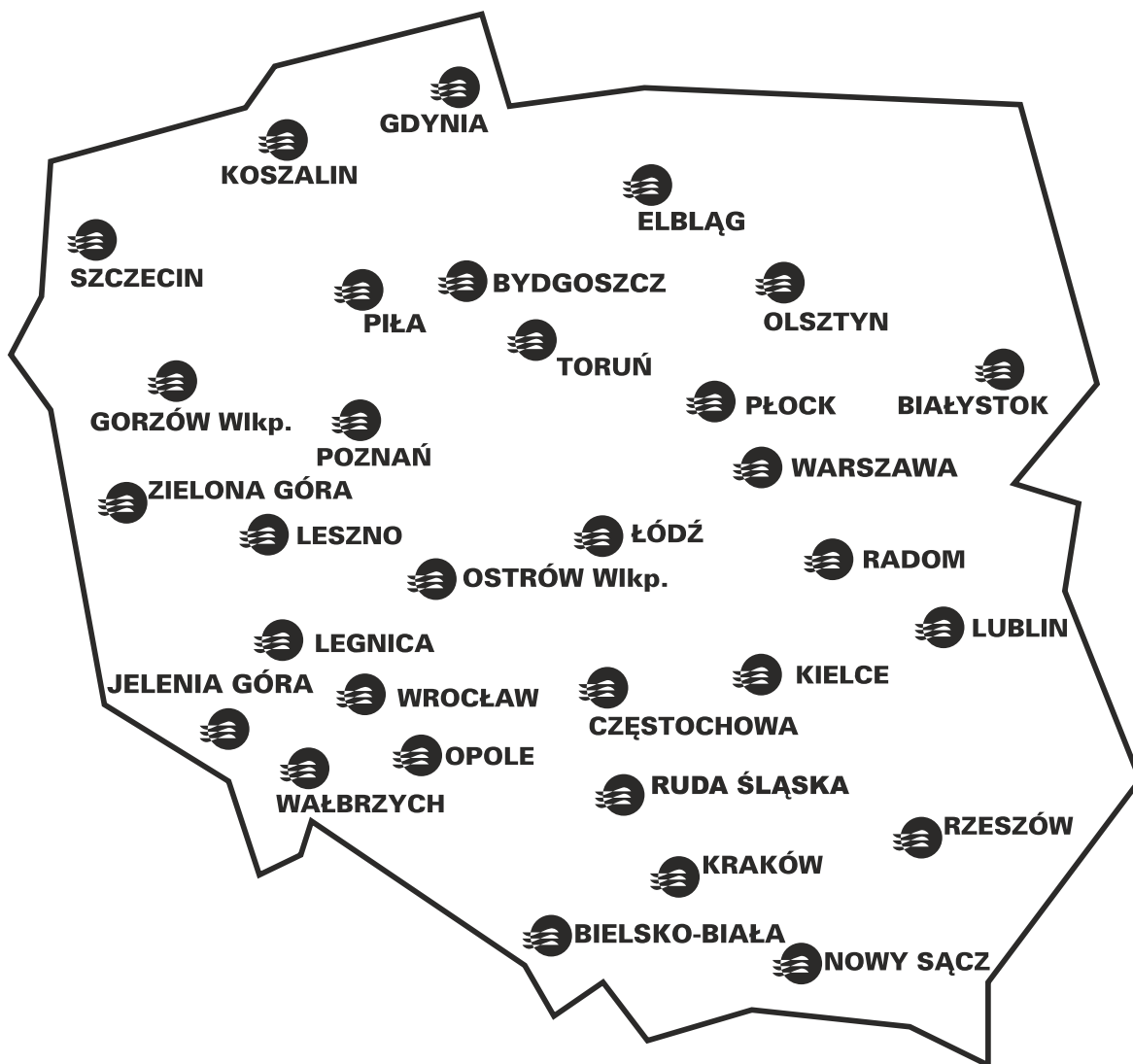
Opakowanie zawiera:

Suszarkę
Instrukcję obsługi
Szablony montażowe
Dolne mocowanie suszarki
Górne mocowanie suszarki
Suwnica - rura
8 kompletów: śruba + kołek rozporowy

ZASADY UTYLIZACJI SPRZĘTU ELEKTRYCZNEGO I ELEKTRONICZNEGO, PRZEZ PRYWATNYCH UŻYTKOWNIKÓW W UNII EUROPEJSKIEJ.

Zakupiony produkt został zaprojektowany i wykonany z materiałów i komponentów wysokiej jakości, które mogą być poddane recyklingowi i ponownemu wykorzystaniu. Oznaczenie symbolem, składającym się z przekreślonego kosza na śmieci na kółkach oznacza, że produkt podlega wytycznym Dyrektywy Europejskiej 2002/96/WE w sprawie składowania odpadów sprzętu elektrycznego i elektronicznego. Symbol ten oznacza, że produktu nie wolno wyrzucać razem z innymi odpadami komunalnymi. Właściciele i użytkownicy wszystkich oznaczonych tym symbolem produktów, po zakończeniu okresu ich użytkowania, powinni oddać je do specjalnie wyznaczonego punktu zbiórki zużytego sprzętu elektrycznego i elektronicznego. W celu uzyskania dalszych informacji na temat sposobu utylizacji zużytych urządzeń elektrycznych i sprzętu elektronicznego, prosimy o kontakt z lokalnymi służbami utylizacji odpadów miejskich lub sprzedawcą, u którego produkt został zakupiony. Prawidłowe zbieranie i utylizacja zużytych urządzeń przyczynia się do ochrony środowiska naturalnego i zapobiegania potencjalnym zagrożeniom dla zdrowia publicznego.



**Siedziba Główna:**

53-015 Wrocław, Karkonoska 59
tel. 71 33 97 888
e-mail: sekretariat@merida.com.pl

Oddziały:

15-620 Białystok, Elewatorska 13, tel. 85 653 91 90
43-300 Bielsko-Biała, ul. Konwaliowa 21, tel. 33 496 69 89
85-147 Bydgoszcz, ul. Dąbrowa 52, tel. 52 363 21 82
42-204 Częstochowa, ul. Krakowska 45, tel. 34 361 29 82
82-300 Elbląg, ul. Grunwaldzka 2 bud. E, tel. 55 237 91 61
81-061 Gdynia, ul. Hutnicza 40, tel. 58 660 32 77
66-400 Gorzów Wlkp., ul. Fabryczna 71, tel. 95 728 80 90
58-506 Jelenia Góra, ul. Złotnicza 17A, tel. 75 643 85 07
25-670 Kielce, ul. Kongresowa 16E, tel. 41 362 93 75
75-848 Koszalin, ul. Lubuszan 3, tel. 94 342 30 54
30-740 Kraków, ul. Półnaki 29G, tel. 12 632 41 38
59-220 Legnica, ul. Poznańska 29G, tel. 76 854 32 99
64-100 Leszno, ul. Wolińska 19, tel. 65 520 96 70
20-704 Lublin, ul. Wojciechowska 3, tel. 81 533 16 50
92-333 Łódź, ul. Wydawnicza 1/3, tel. 42 678 54 58

33-300 Nowy Sącz, Al. Piłsudskiego 72, tel. 18 444 13 24
10-416 Olsztyn, ul. Towarowa 17K, tel. 89 535 84 91
45-123 Opole, ul. Budowlanych 46b, tel. 77 454 99 55
63-400 Ostrów Wlkp., ul. Odolanowska 52, tel. 62 735 45 33
64-920 Piła, ul. Ofiar Katynia 4D, tel. 67 213 74 26
09-402 Płock, ul. Graniczna 46, tel. 24 268 71 55
60-479 Poznań, ul. Sucholeska 32, tel. 61 823 34 71
26-600 Radom, ul. B. Limanowskiego 95, tel. 48 384 77 35
41-700 Ruda Śl., Al. Powstań Śląskich 38, tel. 32 432 44 00
35-234 Rzeszów, Al. Żołnierzy I Armii WP 22, tel. 17 852 61 86
70-784 Szczecin, ul. Struga 44, tel. 91 464 48 75
87-100 Toruń, ul. Polna 134/136, bud. 6, tel. 56 622 18 46
58-300 Wałbrzych, ul. P. Wysockiego 27E, tel. 74 842 32 60
02-281 Warszawa, ul. Muncypalna 47, tel. 22 868 31 09
53-015 Wrocław, ul. Karkonoska 59, tel. 71 787 60 22
65-755 Zielona Góra, Zacisze 22, tel. 68 323 85 72